

チャレンジリーグ プレーオフ・入替戦のご案内(案)

期日：平成27年5月30日(土)

会場：AGUスポーツセンター(愛院大)

男子 <チャレンジリーグ プレーオフ> ※プレーオフのトーナメント表は下記を参照のこと。

| 試合開始 | 試合順 | 試合 | | ラインジャッジ(4) | IF・点示(3) |
|--------|-----|------------|----------|------------|----------|
| 10:00～ | A-1 | 日本大学国際関係学部 | — 静岡県立大学 | 愛知大学名古屋校舎 | 三重大学 |
| 11:00～ | A-2 | 愛知産業大学 | — A-1の勝者 | 名古屋工業大学 | 日本福祉大学 |
| 12:00～ | A-3 | 至学館大学 | — A-2の勝者 | A-1の敗者 | A-2の敗者 |

男子 <チャレンジリーグ 入替戦>

| | | | | | |
|--------|-----|---------|-------------|-------|-----------|
| 13:00～ | A-4 | 三重大学 | — 愛知大学名古屋校舎 | 至学館大学 | A-2の勝者 |
| 14:00～ | A-5 | 名古屋工業大学 | — 日本福祉大学 | 三重大学 | 愛知大学名古屋校舎 |

女子 <チャレンジリーグ プレーオフ> ※プレーオフのトーナメント表は下記を参照のこと。

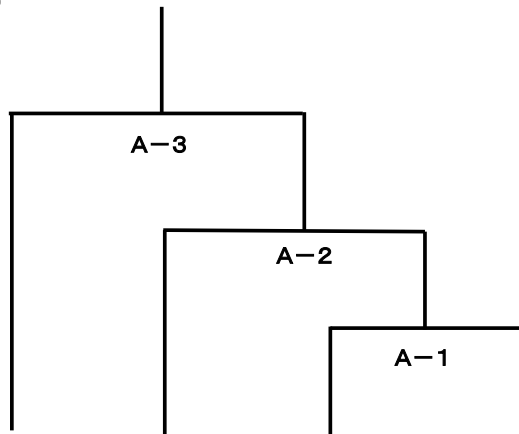
| 試合開始 | 試合順 | 試合 | | ラインジャッジ(4) | IF・点示(3) |
|--------|-----|--------|-----------|------------|----------|
| 10:00～ | B-1 | 静岡大学 | — 名古屋産業大学 | 愛知大学名古屋校舎 | 鈴鹿国際大学 |
| 11:00～ | B-2 | 東海学園大学 | — B-1の勝者 | B-1の敗者 | B-1の敗者 |

女子 <チャレンジリーグ 入替戦>

| | | | | | |
|--------|-----|-----------|----------|--------|--------|
| 12:00～ | B-3 | 愛知大学名古屋校舎 | — 鈴鹿国際大学 | 東海学園大学 | B-1の勝者 |
|--------|-----|-----------|----------|--------|--------|

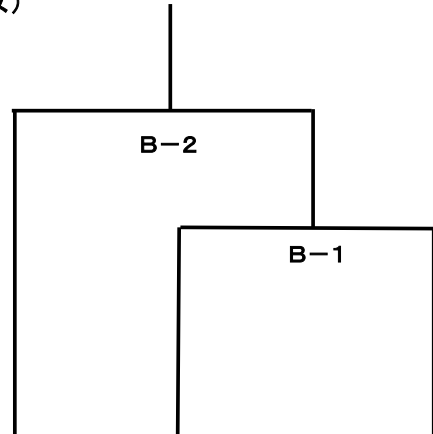
プレーオフ トーナメント表

(男)



至学館大学 愛知産業大学 日本大学国際関係学部 静岡県立大学

(女)



東海学園大学 静岡大学 名古屋産業大学

期日：平成27年5月31(日)

会場：AGUスポーツセンター(愛院大)

男子

| 試合開始 | 試合順 | 試合 | | ラインジャッジ(8) | コレクター(6) |
|--------|-----|--------|-----------|------------|----------|
| 10:00～ | A-1 | 愛知大学 | — 岐阜大学 | 東海学園大学 | プレーオフ2位 |
| 11:30～ | A-2 | 名古屋大学 | — プレーオフ2位 | 愛知大学 | 岐阜大学 |
| 13:00～ | A-3 | 東海学園大学 | — プレーオフ1位 | プレーオフ2位 | 名古屋大学 |

女子

| 試合開始 | 試合順 | 試合 | | ラインジャッジ(8) | コレクター(6) |
|--------|-----|------------|-----------|------------|----------|
| 10:00～ | B-1 | 皇學館大学 | — 東海学院大学 | 岐阜聖徳学園大学 | プレーオフ2位 |
| 11:30～ | B-2 | 静岡産業大学藤枝校舎 | — 岐阜経済大学 | 皇學館大学 | 東海学院大学 |
| 13:00～ | B-3 | 岐阜聖徳学園大学 | — プレーオフ2位 | 静岡産業大学藤枝校舎 | 岐阜経済大学 |
| 14:30～ | B-4 | 相山女学園大学 | — プレーオフ1位 | プレーオフ2位 | 岐阜聖徳学園大学 |

※自動入替、自動昇格、自動降格について

男子

愛知教育大学 静岡産業大学 が自動降格となります。

日本大学国際関係学部 が自動昇格となります。

静岡大学浜松校舎 — 静岡県立大学 が自動入替となります。

女子

三重短期大学 が自動降格となります。

名古屋大学 — 名古屋産業大学 が自動入替となります。

※1部-2部・2部-プレーオフの入替戦は5セットマッチとし、チャレンジリーグ プレーオフ及びチャレンジリーグ 入替戦に関しては3セットマッチで行う。

5セットマッチの補助役については、該当チームよりラインジャッジ(4)・点示(2)・IF(1)・アシスタントスコアラ- (1)の計8名、コレクター6名を出して頂きます。

使用球は男子モルテン、女子ミカサの新型ボールを使用する。

ご不明な点がございましたら、下記の携帯電話までお問い合わせ下さい。

学連携帯：090-2617-9066

090-9026-8534